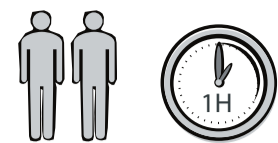
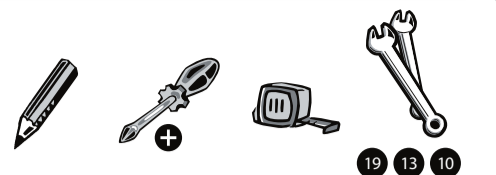
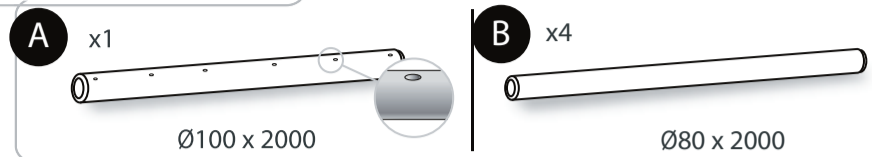


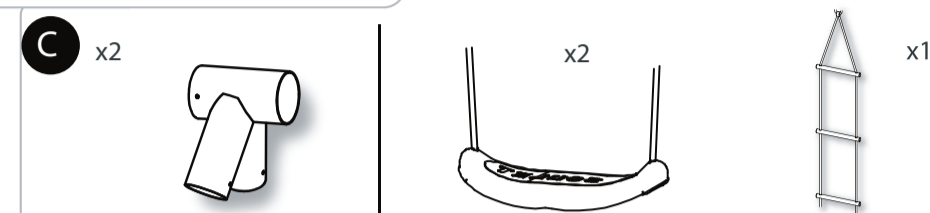
COUTILLAGE NECESSAIRE - NECESSARY TOOLS



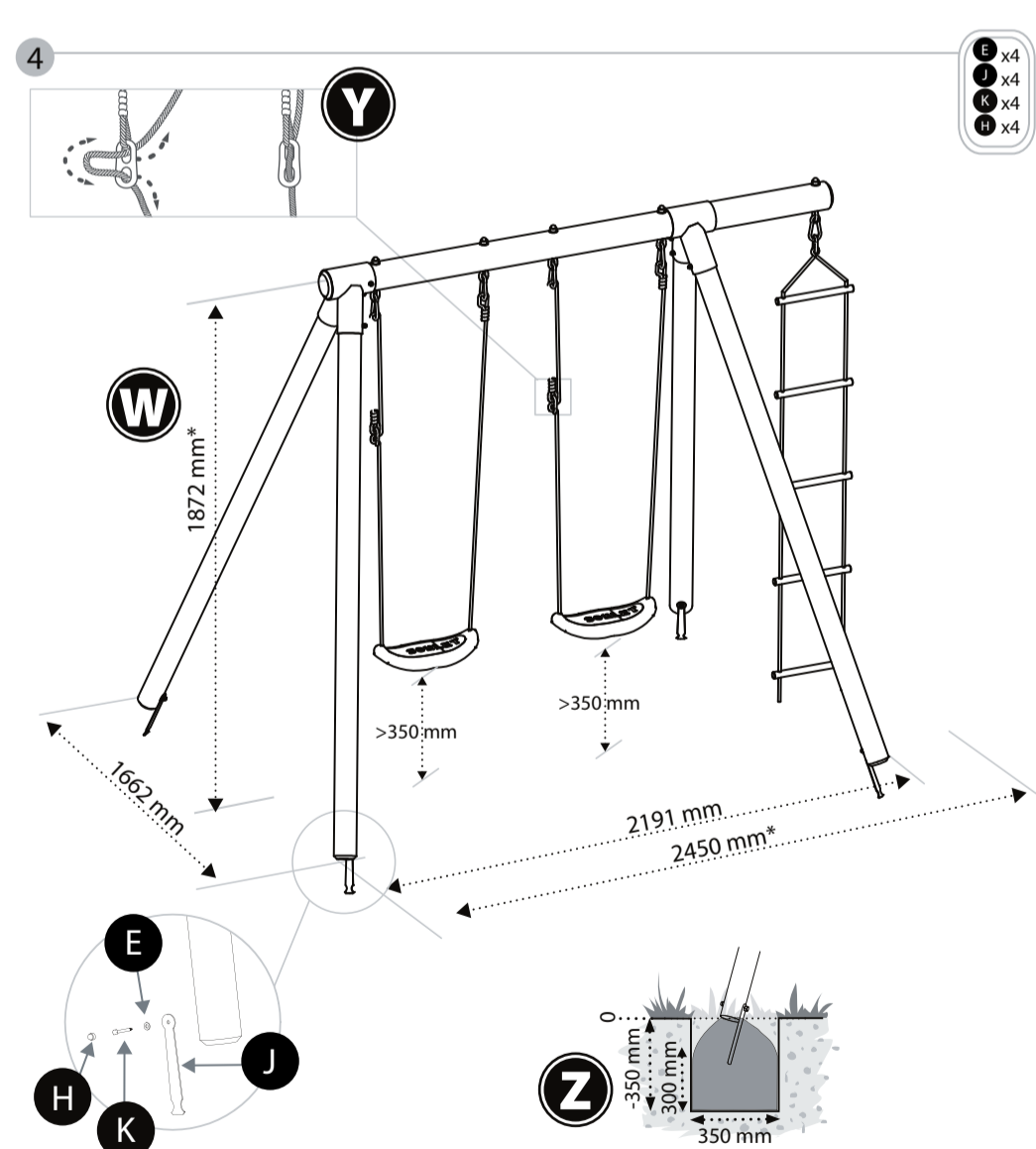
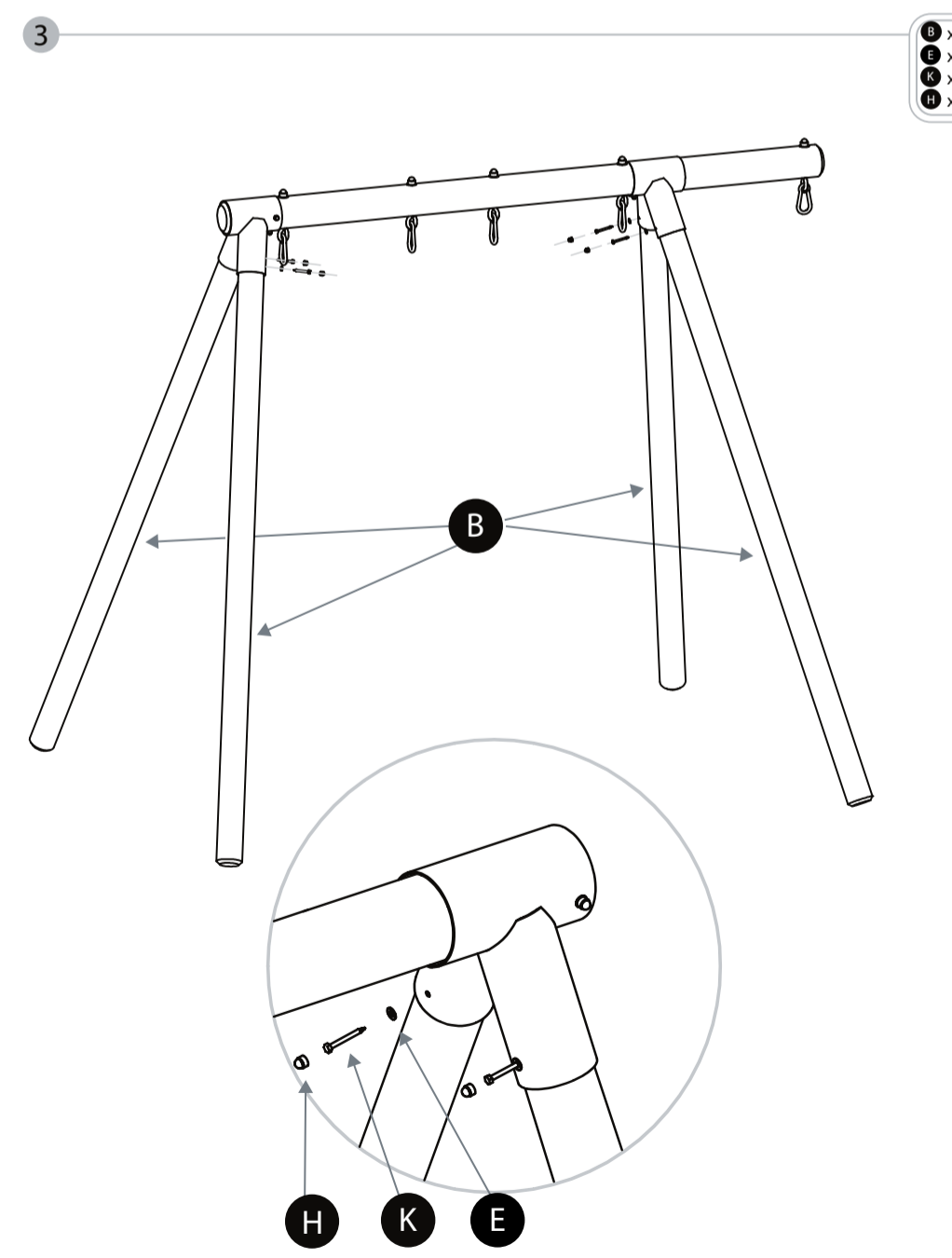
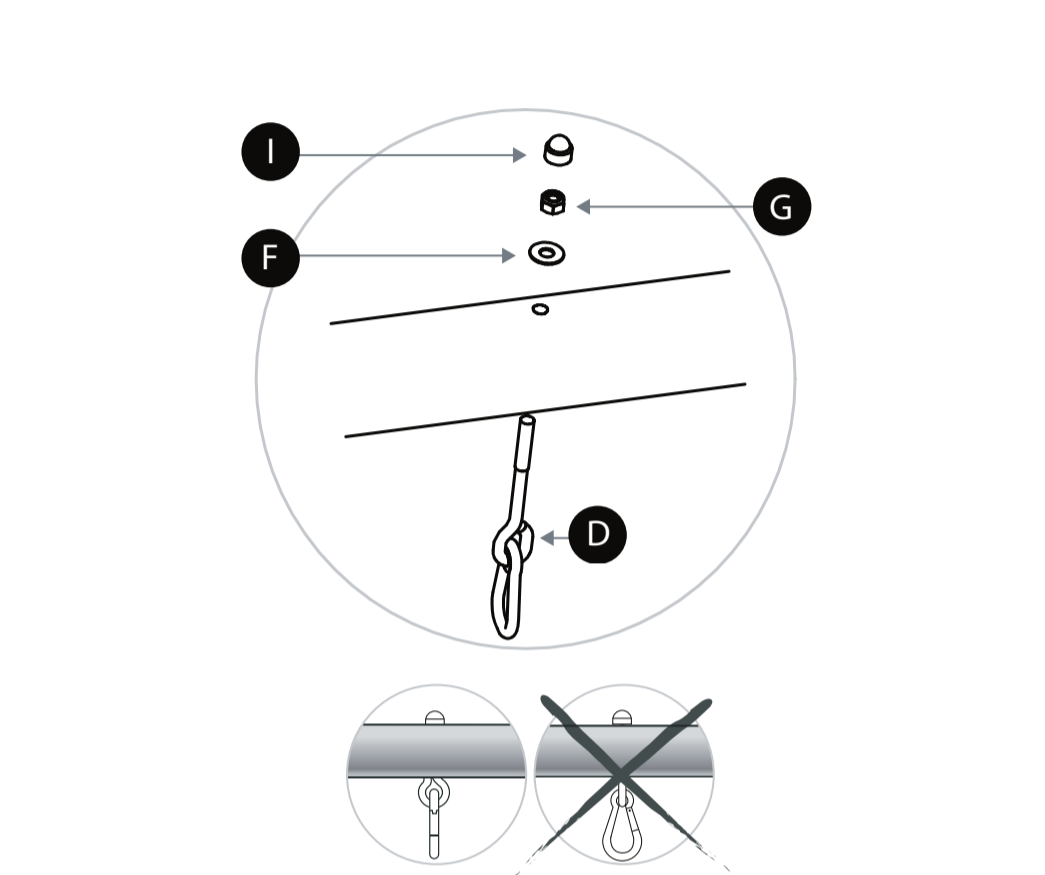
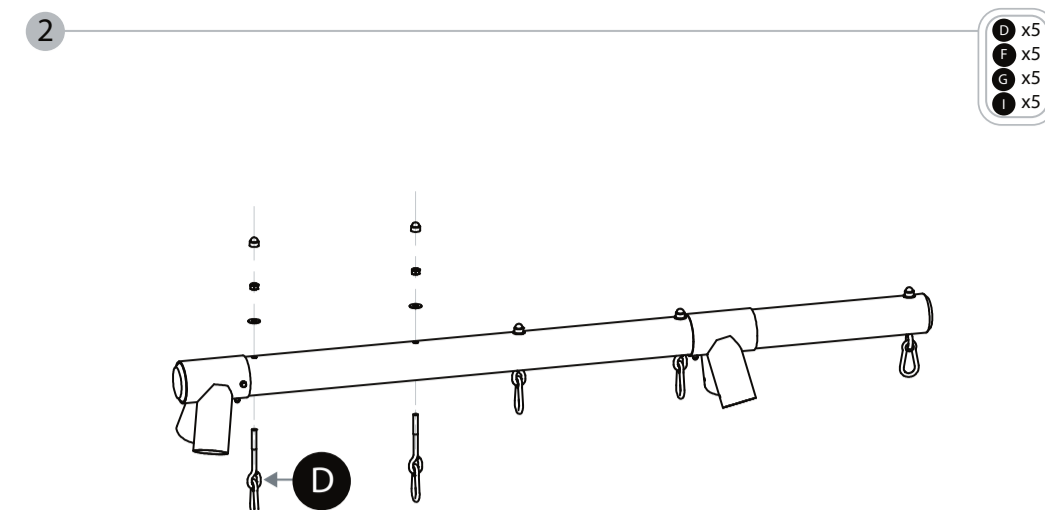
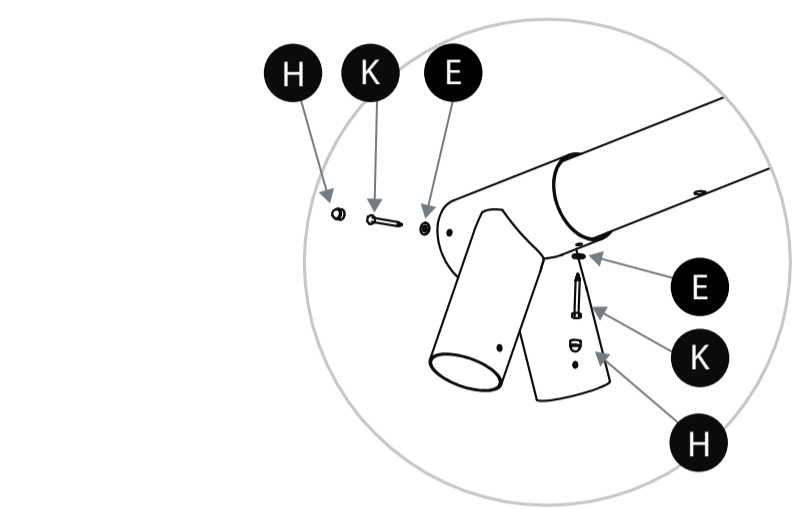
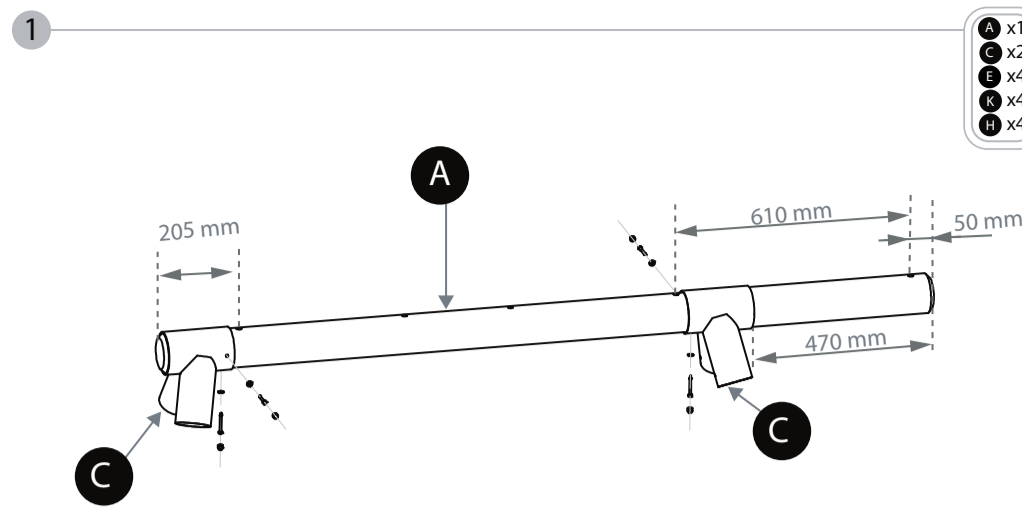
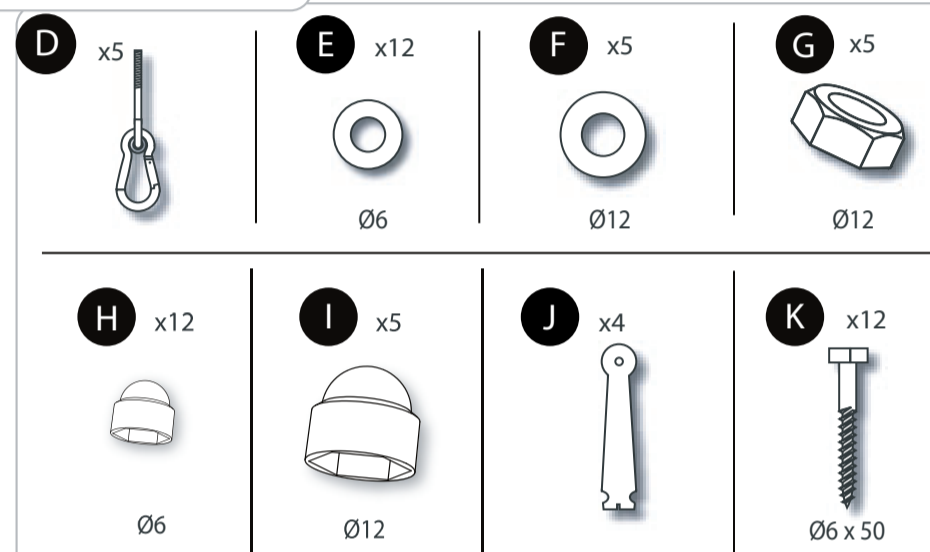
FARDEAU - BUNDLE



CAISSE CARTON - CARDBOARD CASE



QUINCAILLERIE - HARDWARE



F INFORMATIONS BOIS

Normes, qualité et esthétique du bois.
 - Tous les composants en bois sont traités à cœur par procédé autoclave. Ce procédé consiste à extraire par le vide l'intégralité de l'humidité contenue dans le bois. Le produit de cure est ensuite injecté sous pression. Il pénètre au cœur du bois en s'y fixant définitivement. Ce procédé est certifié CTB+. Il garantit la préservation du bois contre les champignons et attaque des insectes pendant 10 ans.

- Le bois est un matériau fibreux, les variations de température et d'humidité peuvent provoquer des fentes longitudinales. Ces fissures n'altèrent pas la résistance mécanique du composant car elles sont dans le sens des fibres du bois. Par conséquent les fentes n'entrent pas dans le cadre de la garantie.
 Lorsque le bois est humide, il peut se former une pellicule noirâtre. Quand cette pellicule est sèche, brosser la pour la faire disparaître.

GB WOOD INFORMATION

Wood standards, quality and aestheticism.
 - Every wood part is heart treated by an autoclave process. Such process consists in removing all humidity of the wood by a vacuum process. Then the treatment substance is injected under pressure. It impregnates the wood to the heart and becomes permanently fixed to it. This process is a CTB+ certified process, it guarantees wood preservation from mushrooms and insects damages for 10 years.

- Wood is fibrous material, longitudinal cracks can occur with temperature and humidity variations. Because they are on the same direction than wood fibers, such cracks do not reduce mechanical resistance of the wood. Consequently, such cracks are not covered by product warranty.
 When the wood is humid, a black thin layer can appear on it. Brush it when it is dry to make it disappear.

I INFORMAZIONI SUL LEGNO

Norme, qualità ed caratteristiche estetiche del legno.
 - Tutti i componenti in legno sono trattati in autoclave. Questo procedimento consiste nell'estrarre sottovuoto tutta l'umidità contenuta nel legno. Il prodotto è poi iniettato sotto pressione penetrando nel cuore del legno e fissandosi definitivamente. Questo procedimento è certificato CTB+. Garantisce la resistenza del legno contro i funghi e gli attacchi degli insetti per 10 anni.

- Il legno è un materiale fibroso e le variazioni di temperatura e di umidità possono provocare fessure longitudinali. Queste fessure non alterano la resistenza meccanica delle componenti perché vanno nel senso delle fibre del legno. Di conseguenza, esse non rientrano nella garanzia.
 - Quando il legno è umido, può formarsi uno strato nerastro. Quando questo strato è secco, spazzolarlo via per farlo scomparire.

D INFORMATIONEN ZUM HOLZ

Normen, Qualität und Aspekt des Holzes.
 - Alle Holzelemente sind durch Kesseldruckimprägnierung bis in den Holzern behandelt. Bei diesem Verfahren wird dem Holz unter Vakuum sämtliche Feuchtigkeit entzogen. Das Schutzmittel wird dann unter Druck in das Holz eingespritzt. Es dringt bis in den Kern des Holzes ein und fixiert sich dort. Dieses Verfahren ist CTB+-zertifiziert. Es garantiert einen Schutz des Holzes während 10 Jahren gegen Pilzfall und Insekten.

- Holz ist ein faseriges Material und daher können sich bei Temperaturschwankungen und Veränderungen der Luftfeuchtigkeit längliche Risse bilden. Diese Risse haben keinen Einfluss auf den mechanischen Widerstand, da sie in Richtung der Holzfasern verlaufen. Diese Risse fallen somit nicht in den Rahmen der Garantiesprüche.
 - Wenn das Holz feucht ist, kann sich an der Oberfläche eine schwärzliche Schicht bilden. Wenn diese Schicht trocken ist braucht sie nur abgeburstet werden.

E INFORMACIONES DE LA MADERA

Normas, calidad y estética de la madera
 Todos los componentes de madera reciben tratamiento autoclave. Es un tratamiento certificado CTB+ que garantiza el respeto de las reglamentaciones aplicables. El proceso autoclave consiste en extraer al vacío la integralidad de la humedad que contiene la madera. El producto de cura es luego inyectado bajo presión. Penetra hasta el corazón de la madera fijándose definitivamente. Este tratamiento garantiza la preservación de la madera contra los hongos y el ataque de insectos por 10 años.

- La madera es un material fibroso, las variaciones de temperatura y humedad pueden provocar grietas longitudinales. Estas fisuras no alteran la resistencia mecánica de la madera porque están en el sentido de la fibra de la madera. En consecuencia las grietas no son motivo de reclamo de la garantía. Cuando la madera está húmeda, se puede formar una película que tiende al color negro. Cuando esta película está seca, cepillarla para removerla.

NL INFORMATIE OVER HOUT

Normen, kwaliteit en esthetiek van hout.
 Alle houten onderdelen zijn van binnen uit autoclaaf behandeld. Dit proces bestaat er uit om door luchtleidigheid alle vochtigheid uit het hout te onttrekken. De curing compund wordt vervolgens onder druk ingespoten. Hij dringt door tot in het hart van het hout waar hij zich definitief vastzet. Deze behandeling is CTB+ gecertificeerd en garandeert het behoud van het hout tegen schimmels en insecten gedurende 10 jaar.

- Hout is een vezelig materiaal. Schommelingen van temperatuur en vochtigheid kunnen barsten over de lengte veroorzaken. Deze barsten veranderen niets aan de stevigheid en weerbaarheid van het hout omdat ze zich vormen in de richting van de vezels. Daardoor vallen barsten niet onder de garantie. Als het hout vochtig is, kan er zich een zwartachtige film vormen. Dit kan afgeborsteld worden wanneer het is opgedroogd.

P INFORMAÇÕES SOBRE A MADEIRA

Normas, qualidade e estética da madeira
 Todos os componentes de madeira recebem tratamento autoclave. É um tratamento certificado CTB+ que garante o respeito das regulamentações aplicáveis. O processo autoclave consiste em extrair ao vácuo a integralidade da umidade que contém a madeira. O produto de cura é logo injetado sob pressão. Penetra até o coração da madeira fixando-se definitivamente. Este tratamento garante a preservação da madeira contra os cogumelos e o ataque de insetos por 10 anos.

- A madeira é um material fibroso, as variações de temperatura e umidade podem provocar fendas longitudinais. Estas fissuras não modificam a resistência mecânica da madeira porque estão no sentido da fibra da madeira. Em consequência as fendas não são motivo de reclamada garantia. Quando a madeira está úmida, se pode formar uma película cuja tonalidade parece da cor preta. Quando esta película está seca, escová-la para removê-la.

* Les cotes ci-dessus sont indicatives, elles peuvent varier selon la méthode de montage.
 Above dimensions are indicative, they can varied according to the assembly method.
 Le dimensioni sono indicative, possono variare secondo il metodo di montaggio.
 Die oben angegebenen Maßangaben sind unverbindlich. Sie können je nach Aufbauverfahren abweichen.
 Las dimensiones más arriba son indicativas, pueden variar según el método de montaje.
 De hierboven opgegeven afmetingen zijn indicatief, zij kunnen afwijken naargelang de manier van montage.
 As dimensões acima são indicativas, podem variar de acordo com o método de montagem.